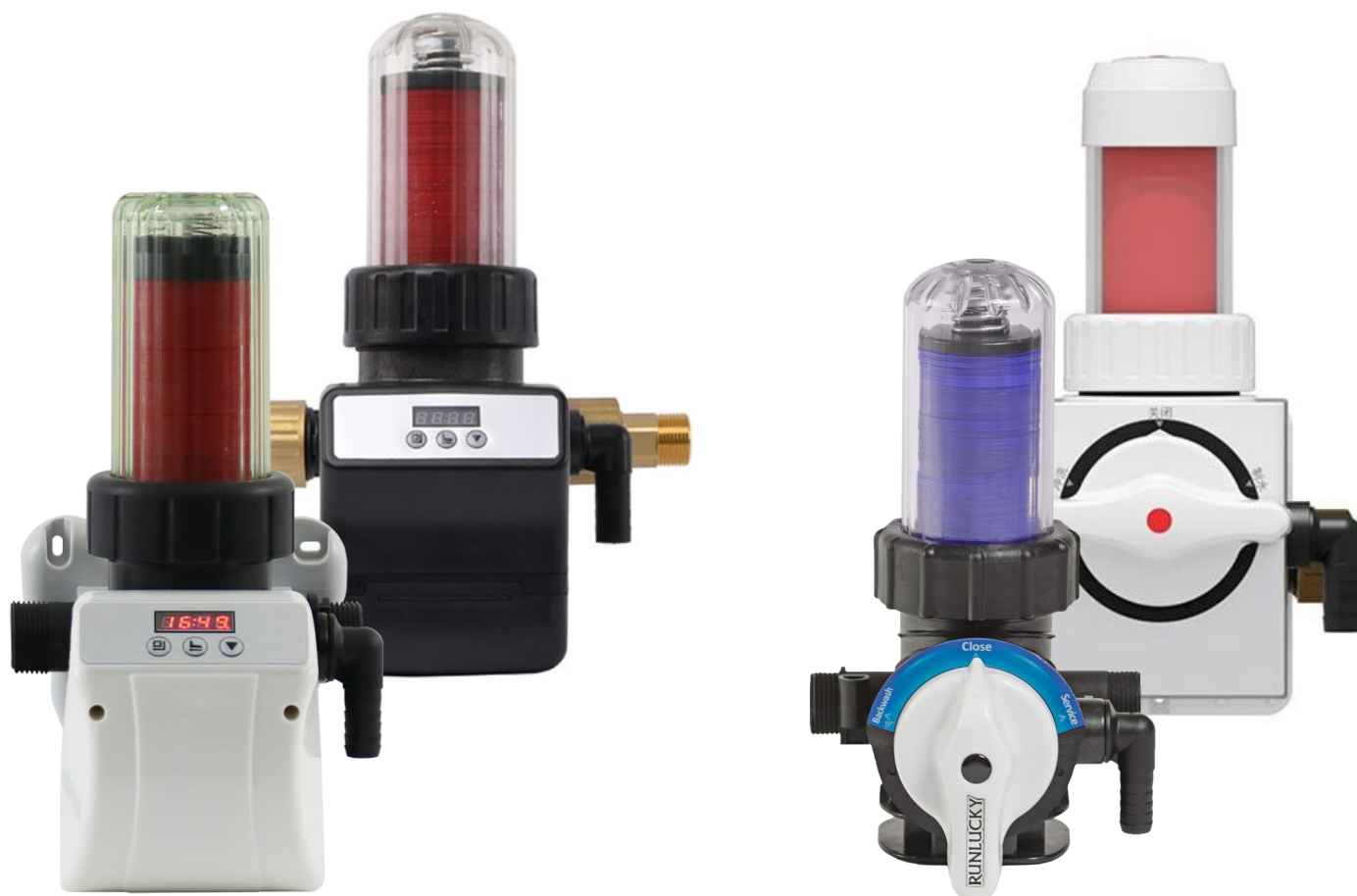


# DFA kézi és automata öblítésű mechanikai előszűrő

## Kezelési és használati útmutató



## Tartalomjegyzék

<b>Tétel</b>	<b>Oldalszám</b>
Szűrők jellemzői	3
Alkalmazási területek	3
Ivóvízbiztonsági engedély adatok	4
Ivóvízminőségre vonatkozó előírások	5
A szűrő működése	5
Műszaki paraméterek	5
A szűrők szerkezete, méretek	6
Beépítési feltételek	10
Beépítés	10
Használatba vétel	10
Karbantartás	11
A szűrő programozása	12
Jótállás, garancia, szavatosság	20
Jótállási jegy	21
Beüzemelési adatlap	22

## A szűrő főbb jellemzői

- Fejlettebb visszamosatás, akár 30%-kal hatékonyabb tisztítási arány!
- Kiváló szűrési kapacitás a felülszerelt szűrőháznak köszönhetően!
- A szűrőház 360°-ban elforgatható, ezáltal a nehezen elérhető helyekre is beépíthető!
- Opcionálisan választható vízőr funkció a vízkárok megelőzésére!
- Kiváló minőség, versenyképes ár!

## A szűrő alkalmazási területei

A szűrőt közepes átfolyó teljesítményű családi házak, kommunális, valamint az iparban folyadék szűrés területén, széles körben alkalmazzák. Alkalmazható még olyan területen ahol az anyagából kifolyóan a szűrő nem szenved károsodást szélsőséges pH értékektől, vagy Fordított Ozmózis Rendszereknél ahol azonban kiemelt figyelmet kell fordítani arra, hogy az alacsony vetőképességű víz is roncsolhatja a szűrőt.

Elsősorban az alábbi területeket ajánljuk alkalmazását:

- Vízkezelő berendezések védelme (például vízlágyító berendezés)
- Ivóvíz szűrése
- Tengervíz szűrése
- Vegyipari folyadékok szűrése

## Ivóvízbiztonsági engedély adatok

NNK engedély száma: 11012-6/2022/KTEF

Szakvélemény iktatószáma: 5477-1/2022/LAB

## Ivóvízminőségre vonatkozó biztonsági előírások

**Iktatószám: 5477-1/2022/LAB**

A termékkel érintkező, emberi felhasználásra szánt víz hőmérséklete a 30 °C-ot nem haladhatja meg.

Alkalmazási terület: ivóvíz-ellátás; háztartási és közösségi alkalmazás.

A termék tisztítása/fertőtlenítése során használt vegyszerek bejelentésére/nyilvántartásába vételére vonatkozóan a 5/2023. (I. 12.) Kormányrendeletben, illetve a 38/203. (VII.7) ESzCsM-FVM-KvVM együttes rendeletben leírtak mérvadóak.

A termék beszerelése kizárólag olyan vízzel érintkező alkatrészek használhatók, amelyek megfelelnek a 201/2001 (X.25) Kormányrendelet előírásainak.

Felszerelés után a használatba vétel előtt javasolt a termék átöblítése. Az átöblítés során nyert vizet ivóvízként, illetve ételkészítési céllal felhasználni nem javasoljuk.

A vízsűrőket a használati útmutatóban megadott módon ki kell cserélni, illetve át kell öblíteni.

A termékek karbantartását rendszeresen, legalább évente, közösségi használat esetén félévente el kell végezni, melyet a forgalmazó szervízszoolgáltatás keretében kell, hogy biztosítson.

A szűrők tisztítása és fertőtlenítése során nem rendelkezünk kizárólagos fertőtlenítő vagy tisztító vegyszerről, minden esetben a 5/2023. (I. 12.) Kormányrendeletben, illetve a 38/203. (VII.7) ESzCsM-FVM-KvVM együttes rendeletben leírtak mérvadóak.

## A szűrő működése

A nyersvíz belép a működés szerinti bemeneti oldalon, majd áthalad a szűrőbetét lemezei között. Az ott fennakadt szennyeződések nélkül távozik, a kimeneti oldalon mint szűrt víz.

A szűrőbetét minden olyan lebegőanyagot kiszűr, melynek mérete a 50 µm-t meghaladja.

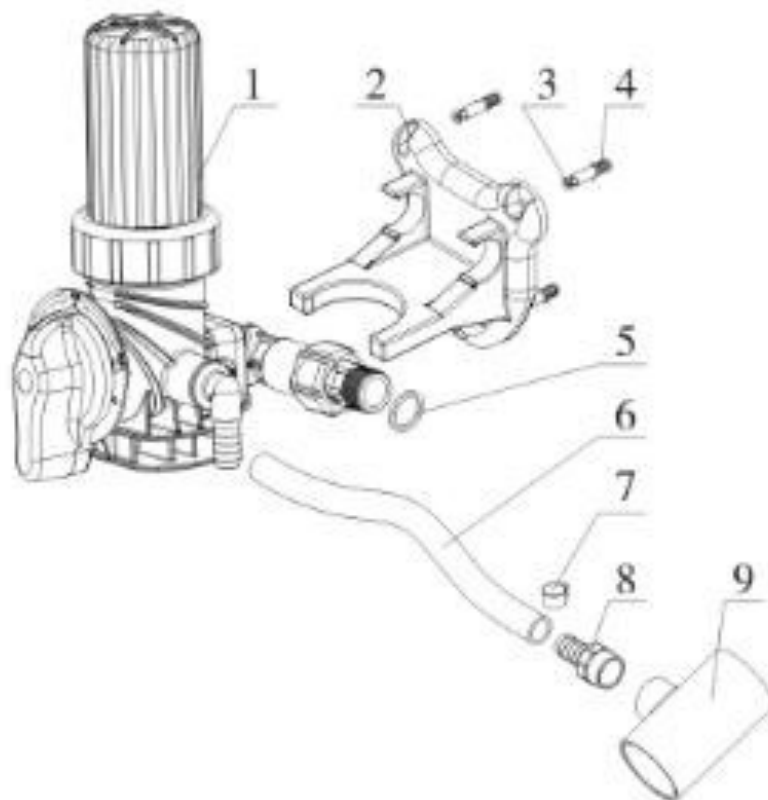
A szennyezőanyag méretétől függően akadnak fenn a szűrőbetét lemezei között. A szűrő bemenő és kimenő ágán beépített nyomásmérő segítségével közvetlen visszajelzésünk van a szűrőbetét eltömődéséről. A szűrő berendezést a nyersvíz minőségétől függően rendszeresen mossuk vissza. A visszamosatást mindenképpen végezzük el, ha a meglévő nyomásmérőn 1bar-os nyomásesés tapasztalunk.

Ami a felépítése szerint, egy kardán tengelyen egymás fölött műanyag lemezek vannak felsorakoztatva alulról egy szorító csavar tartja össze. Ahogy szorosan egymáshoz simulnak ezek a lemezek, nagy felületen biztosítják a folyadék szűrését. A szennyeződések a méretüknél fogva fennakadnak a lemezekon, kívül a nagyobbak, befelé haladva a kisebbek. Így biztosítva, hogy a kimeneti oldalon szűrt tiszta víz legyen.

## A szűrők műszaki paramétere

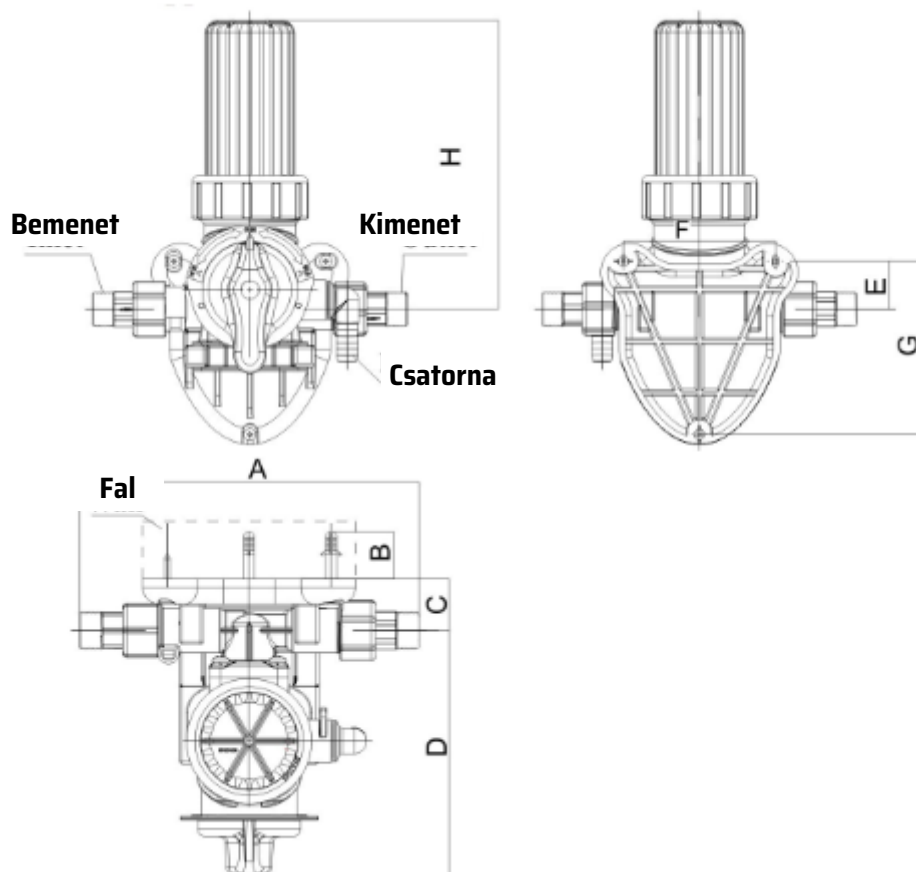
Típus	DFA-34M	DFA-34A	DFA-1M	DFA-1A
Kivitel	Kézi	Automata	Kézi	Automata
Szűrési finomság	50 µm	50 µm	50 µm	50 µm
Víznyomás	6 bar	6 bar	6 bar	6 bar
Hőmérséklet	5–50°C	5–50°C	5–50°C	5–50°C
Teljesítmény	1,5 m <sup>3</sup> /h	1,5 m <sup>3</sup> /h	2,5 m <sup>3</sup> /h	2,5 m <sup>3</sup> /h
Bemenet / kimenet	3/4"	3/4"	1"	1"
Csatorna átmérő	16.5 mm	16.5 mm	20 mm	20 mm

## A manuális változat szerkezeti felépítése



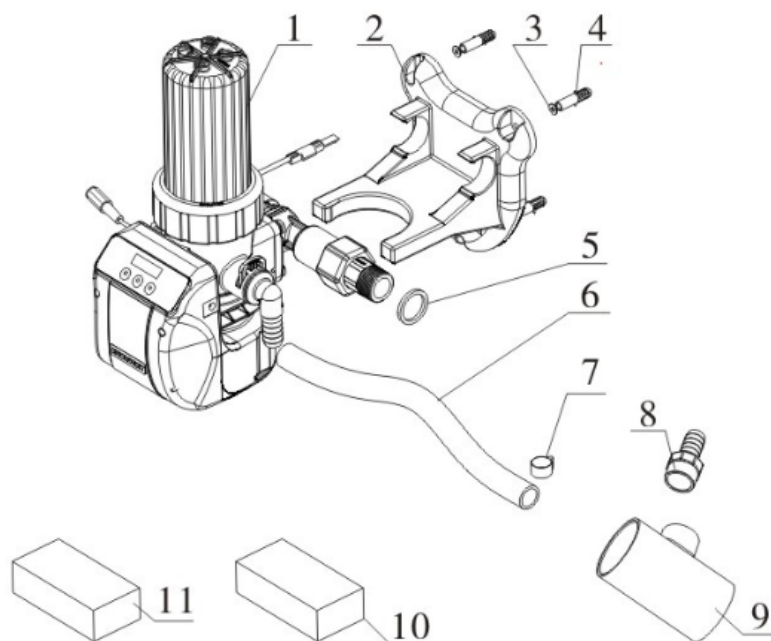
#	Leírás	Mennyiség	Megjegyzés
1	Szűrő	1	-
2	Fali konzol	1	-
3	Tipli (dübel)	3	ST3.9x25
4	Csavar	3	ODΦ6
5	Tömítés	2	-
6	Tömlő	1	-
7	Csavaros szorítóbilincs	2	-
8	Csőcsatlakozó	1	-
9	T-idom	1	-

## A manuális változat méretei



Cikkszám	Csatl.	Csatorna	A	B	C	D	E	F	G	H
<b>DFA-34M</b>	3/4"	16,5	244	34	37	178	37	118	133	244
<b>DFA-1M</b>	1"	20	302	34	45	219	49	130	180,5	239,5

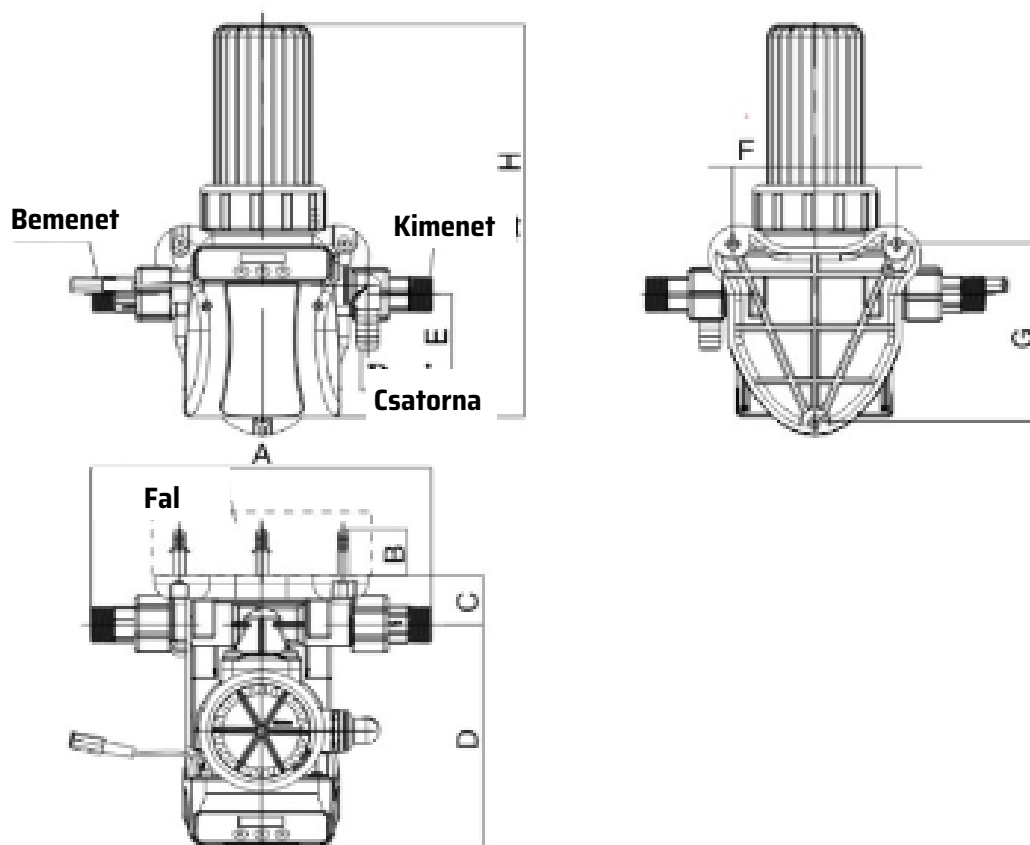
## Az automata változat szerkezeti felépítése



#	Leírás	Mennyiség	Megjegyzés
1	Szűrő	1	-
2	Fali konzol	1	-
3	Tipli (dübel)	3	ST3.9x25
4	Csavar	3	ODΦ6
5	Tömítés	2	-
6	Tömlő	1	-
7	Csavaros szorítóbilincs	2	-
8	Csőcsatlakozó	1	-
9	T-idom	1	-
10	Adapter	1	DC12V
11	RX-WWG vízőr	1	-



## A manuális változat méretei



Cikkszám	Csatl.	Csatorna	A	B	C	D	E	F	G	H
<b>DFA-34A</b>	3/4"	16,5	244	34	37	169	98,5	118	133	293,5
<b>DFA-1A</b>	1"	20	302	34	45	221	118,5	130	180,5	358

## Beépítési feltételek

A beépítési helynek fagymentesnek kell lennie, továbbá a berendezést óvni kell vegyszerektől, festékektől, oldószerektől és ezek gőzeitől, valamint az UV sugárzástól (közvetlen napfény) és a sugárzó hőforrásoktól.

**Fontos! Óvja a készüléket mindenféle olajtól, zsírtól, savaktól, még az ilyen tartalmú tisztítószerektől is!  
Óvja a szűrőt a vízütésektől és a nagyobb nyomásingadozásoktól is!**

## Beépítés

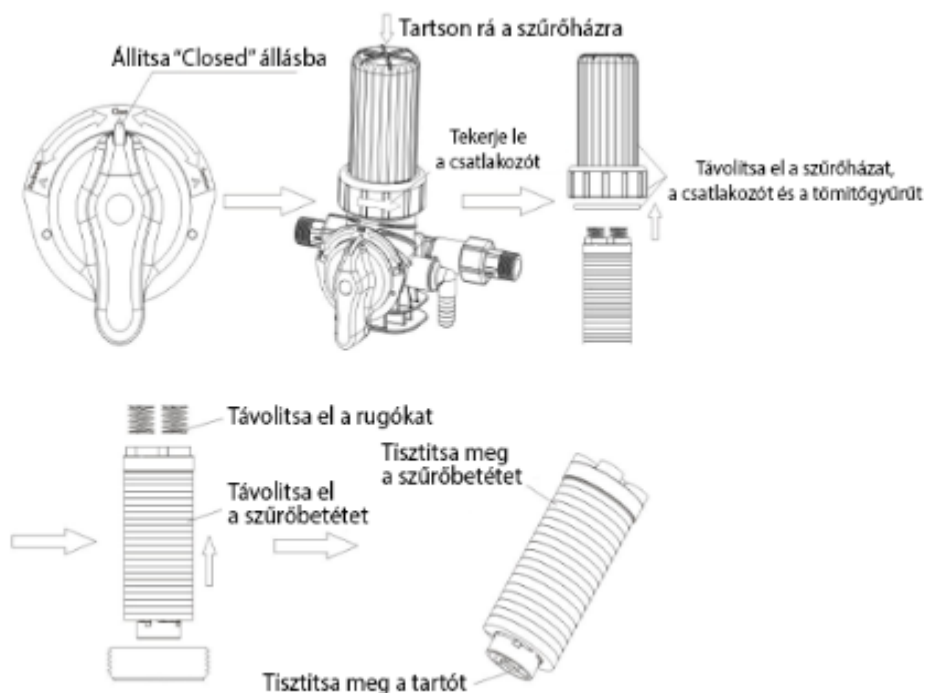
A szűrőt csak a megfelelő biztonsági szerelvényekkel együtt szerelje be a vízhálózatba. Mindig használjon elzáró szerelvényt a szűrő mindkét oldalán!

## Használatba vétel

Ellenőrizze, hogy megfelelően csatlakoztatta-e a készüléket a vízrendszerhez, esetleg vízág megszakítással csatornához. Amennyiben az öblítővíz csonkot nem kötötte csatornába, a visszaöblítés megkezdése előtt helyezzen egy minimum 50 liter űrtartalmú vízgyűjtő edényt a csonk alá.

## Karbantartás

A berendezés évente egyszeri karbantartást igényel. A karbantartási munkákat csak az erre kiképzett és feljogosított szakember végezheti! Javasoljuk, vegye fel a kapcsolatot cégünkkel, hogy az Ön számára legközelebbi szerviz partnerünket tudjuk ajánlani.



## Karbantartás lépései:

1. Fordítsa a kart „close” állásba (Automata kivétel esetében feloldott kijelzőnél tartsa 6 másodpercig lenyomva a lefele mutató nyíllal jelzett gombot), tartsa meg az átlátszó szűrőházfedelelet és ezzel egyidőben a rögzítő hollandert forgassa el az óramutató járásával ellentétes irányban.
2. Vegye le az átlátszó szűrőházfedelelet és vegye ki a szűrőbetétet.
3. Vegye le a rugókat.
4. Lazítsa meg a diszkeket és kefével, bő víz alatt öblítse le őket.

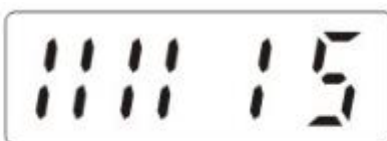
## DFA, automata kivitelű szűrők beállítása, programozási leírás

### 1. Kijelző

Vízszolgáltatás állapotban az alábbi információk jelennek meg a kijelzőn egymás után 10 másodperces váltással (1A, 1B, 1C ábra):



1A—Automata öblítésig hátralevő vízmennyiség (m<sup>3</sup>)



1B—Pillanatnyi átfolyás  
15 = 15liter/perc



1C—Aktuális idő

### 2. Billentyűzár funkció





Figure 2A

1 perces inaktivitás után a kijelző automatikusan lezár (Figure 2A - piros pont villog)




Figure 2B

Tartsa nyomva a "  " és "  " egyidejűleg 5 másodpercig a feloldásához.  
(Figure 2B - piros pont abba hagyja a villogást)

## DFA, automata kivitelű szűrők beállítása, programozási leírás

### 3. Manuális funkciók

a) Kézi öblítés (öblítse vissza a szűrőt kézi indítással, amennyiben ez szükséges)

Feloldott állapotban a “” gomb megnyomására (Figure 3A), elindul az öblítés (Figure 3B), az öblítési időből hátra van 11 másodperc (Figure 3B), ezután automatikusan visszaáll vízszolgáltatás pozícióba.


Öblítési fázisban a “” gomb megnyomásával „átugorhatjuk” a hátralévő időt és visszaállíthatjuk a szűrőt vízszolgáltatás pozícióba.



Figure 3A



Figure 3B

b) Elzárás (karbantartás alkalmával mód van a víz elzárására)



Feloldott állapotban a “” gomb 5 másodpercig tartó nyomva tartásával a szűrő elzárja a vízáramot, (Figure 4A). Lezárt állapotban a következő jelenik meg a szűrőn (Figure 4B). A “” gomb 5 másodpercig tartó lenyomásával visszaállíthatjuk a szűrőt vízszolgáltatás pozícióba.



Figure 4A

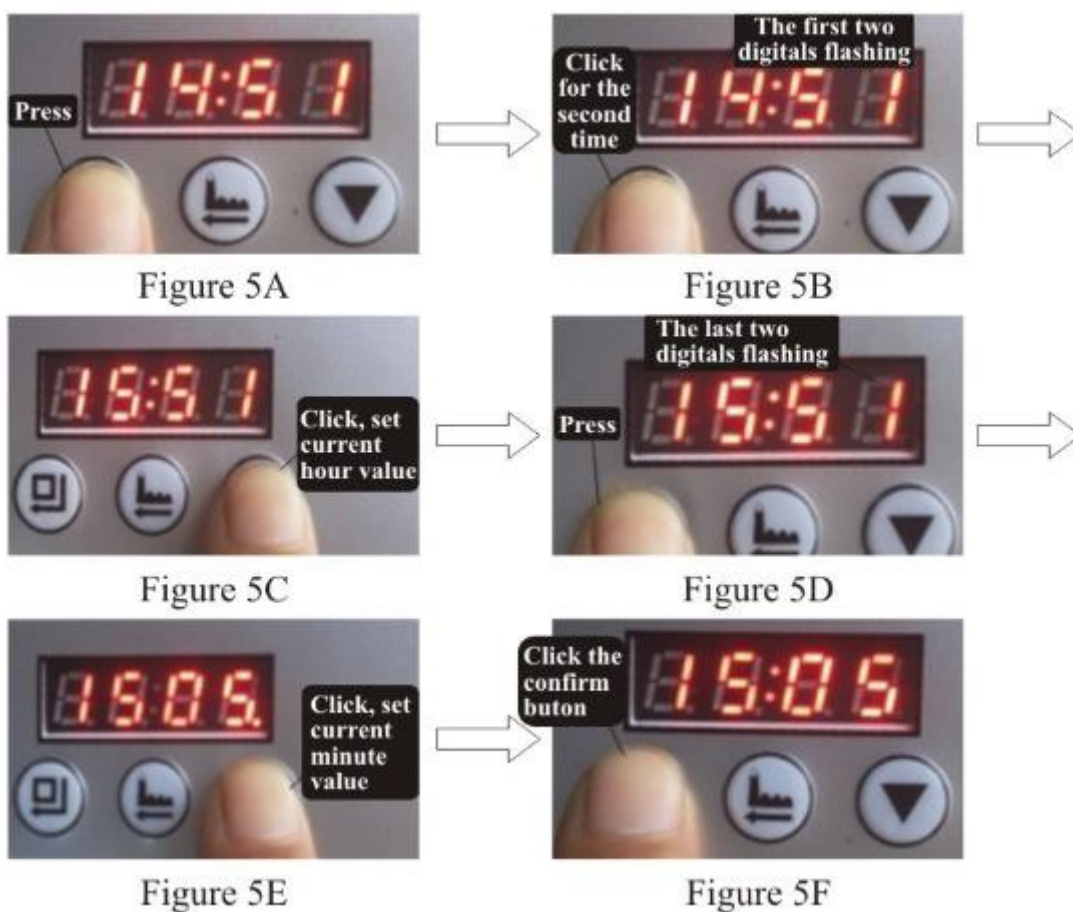


Figure 4B

## DFA, automata kivitelű szűrők beállítása, programozási leírás

### 4. Paraméterek beállítása (feloldott állapotban)

a) Pontos idő báallítása (Figure 5A, 5B, 5C, 5D, 5E, 5F. pontos idő átállítása 14:51-ről 15:05-re)



## DFA, automata kivitelű szűrők beállítása, programozási leírás

### 4. Paraméterek beállítása (feloldott állapotban)

b) Két öblítés közti vízmennyiség (kapacitás) beállítása (Figure 6A,6B,6C,6D,6E. kapacitás átállítása 0.8m<sup>3</sup>-ről 0.3 m<sup>3</sup>-re) Amennyiben az átfolyás eléri a beállított értéket a szűrő automatikusan öblít a következő 2:00 (hajnali kettő) időpontban. Beállítható tartomány: 0~20.0m<sup>3</sup>.



Figure 6A



Figure 6B



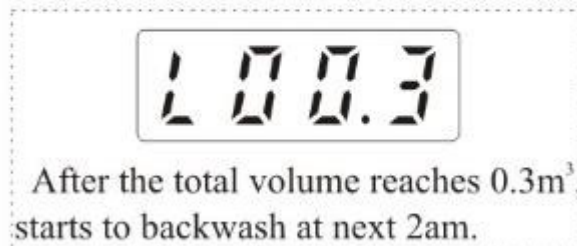
Figure 6C



Figure 6D



Figure 6E





## DFA, automata kivitelű szűrők beállítása, programozási leírás

### 4. Paraméterek beállítása (feloldott állapotban)

c) Állandó vízellátás maximális idejének beállítása (Figure 7A, 7B, 7C, 7D, 7E. Az idő átállítása 10 percről 20 percre) Amennyiben az átfolyás ideje eléri a beállított értéket, tehát nyitva maradt egy csap, esetleg csőtörés történt, a szűrő elzárja a vizet. Beállítható tartomány 0~90 perc. 0 beállított érték azt jelenti, hogy ezt a funkciót nem használjuk. Az értéket a helyi vízfogyasztási szokásoknak megfelelően kell beállítani. A "▼" gomb 5 másodpercig való nyomva tartásával újra megnyitjuk a vizet.



Figure 7A



Figure 7B



Figure 7C



Figure 7D



Figure 7E

2 - 20.

Continuous water supplying for more than 20 mins. The product enters to "-OFF-" close position automatically. Press "▼" for 5 seconds, then back to service position.



## DFA, automata kivitelű szűrők beállítása, programozási leírás

### 4. Paraméterek beállítása (feloldott állapotban)

d) Maximális térfogatáram beállítása. (Figure 8A, 8B, 8C, 8D, 8E. Térfogatáram átállítása 20 L/percről 10 L/perc-re) Amennyiben a pillanatnyi átfolyás eléri a beállított értéket (pl. csőtörés esetén) a szűrő elzárja a vizet. Beállítható tartomány 10-90L/perc. A "▼" gomb 5 másodpercig való nyomva tartásával újra megnyitjuk a vizet.



Figure 8A



Figure 8B



Figure 8C



Figure 8D



Figure 8E

3 - 10.

When current flow rate is higher than 10L/min, the product enters to "-OFF-" close position automatically. Press "▼" for 5 seconds, then back to service position.

## DFA, automata kivitelű szűrők beállítása, programozási leírás

### 4. Paraméterek beállítása (feloldott állapotban)

e) Kényszerített öblítés napjainak beállítása. (Figure 9A, 9B, 9C, 9D, 9E. Napok átállítása 10-ről 15-re) Amennyiben a beállított napon keresztül nem történik öblítés a szűrő automatikusan öblít.



Figure 9A

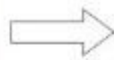


Figure 9B



Figure 9C

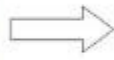


Figure 9D

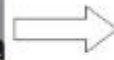


Figure 9E

H - 15.

Water supplying for 15 days, the product starts to backwash at next 2 am.

## DFA, automata kivitelű szűrők beállítása, programozási leírás

### 5. LED lámpa

A könnyebb használhatóság és beépíthetőség érdekében az automata változatok hátulján egy aprócska LED található, amely bármelyik gomb megnyomását követően 5 percig világít. (Figure 10)



Figure 10

## Jótállás, garancia, szavatosság

A berendezés tulajdonosát a gyártó nem megfelelő teljesítése esetén megilletik mindazok a szavatossági jogok, amelyeket a Ptk. 306-309. §-ai lehetővé tesznek.

**A berendezés tulajdonosa szavatossági és jótállási igényét kizárólag a vásárláskor kapott eredeti és a teljes vételár kifizetését igazoló Kereskedelmi számla kitöltött Jótállási jegy és a Beüzemelési Adatlap/Segédlap egyidejű bemutatása esetén érvényesítheti.**

A szavatosság és jótállás nem terjed ki az olyan hibákra, amelyek arra vezethetők vissza, hogy:

- a terméket nem rendeltetésszerűen használták, nem tartották be a termékkezelési, használati, beépítési, illetve karbantartási utasítását, stb.,
- a szükséges javításokat nem, vagy nem kijelölt szakszervizzel végezték el,
- a terméket lényegében átalakították, megváltoztatták,
- a berendezés tulajdonosa nem tett eleget kárenyhítési kötelezettségének,
- a termék nem megfelelő szállításából, tárolásából felmerülő hibák, sérülések és problémák

A jótállás csak az Euro-Clear Kft. vagy Szerződött partnere vagy megfelelő szakképzettséggel rendelkező személy által végzett beüzemelés esetén érvényes amelyet a kitöltött Jótállási Jeggyel és Beüzemelési Adatlappal / Segédlappal igazol.

A berendezés beüzemelését az alábbi elérhetőségek egyikén tudja megrendelni:

- E-mailen: [beuzemeles@euro-clear.eu](mailto:beuzemeles@euro-clear.eu)

Üzemzavar, meghibásodás esetén kérjük keresse műszaki kollégáinkat, kereskedő partnerét illetve, a felmerült problémáról írásban tájékoztassanak minket a [contact@euroclear.eu](mailto:contact@euroclear.eu) email címen.

## Jótállási jegy

Termék típusa / Gyári száma:

---

GYÁRTÓ / FORGALMAZÓ: Euro-Clear Kft.

**A gyártó a berendezést, rendeltetésszerű használat mellett, az általános jótállási feltételek szerint, az üzembe helyezéstől számított 12 hónap, de maximum a minőségi bizonyítvány kiállításától számított 18 hónap jótállást vállal.**

ÜZEMBE HELYEZÉS DÁTUMA:

---

ÜZEMBE HELYEZŐ SZAKEMBER ALÁÍRÁSA, BÉLYEGZŐJE

---

A jótállás csak az Euro-Clear Kft. vagy Szerződött partnere vagy megfelelő szakképzettséggel rendelkező személy által végzett beüzemelés esetén érvényes amelyet a kitöltött Jótállási Jeggyel és Beüzemelési Adatlappal / Segédlappal igazol.

Kérjük a Jótállási Jegyet , Beüzemelési Adatlapot / Segédlapot hiánytalanul kitölteni, ennek elmulasztása a Jótállási igény elvesztésével jár! Kérjük a Jótállási Jegyet, Beüzemelési Adatlapot / Segédlapot illetve a Minőségi tanúsítványt jól megőrizni és annak meglétét igazolni bármilyen későbbi kárigény esetén!

A berendezés beüzemelését az alábbi elérhetőségek egyikén tudja megrendelni:

- E-mailen: [beuzemeles@euro-clear.eu](mailto:beuzemeles@euro-clear.eu)

## Beüzemelési adatlap

Beüzemelést végző szakember neve: \_\_\_\_\_

Beüzemelést végző szakember elérhetőségei:

- Postacím: \_\_\_\_\_
- Telefonszám: \_\_\_\_\_
- E-mail cím: \_\_\_\_\_

Kereskedő (akitől a berendezést vásárolta) cég neve: \_\_\_\_\_

Kereskedő (akitől a berendezést vásárolta) cég elérhetőségei

- Postacím: \_\_\_\_\_
- Telefonszám: \_\_\_\_\_
- E-mail cím: \_\_\_\_\_

Berendezés üzemeltetőjének neve: \_\_\_\_\_

Berendezés üzemeltetőjének elérhetőségei

- Postacím: \_\_\_\_\_
- Telefonszám: \_\_\_\_\_
- E-mail cím: \_\_\_\_\_

Beüzemelt berendezés típusa, gyári száma: \_\_\_\_\_

Beüzemelés időpontja: \_\_\_\_\_

\_\_\_\_\_  
aláírás, bélyegző